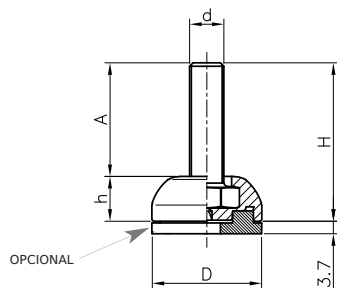


TecnodinPies

Pág.		Pág.		Pág.	
101		107		111	
101		107		111	
102		107		112	
102		108		112	
103		108		112	
103		108		113	
104		108		113	
104		109		113	
105		109			
106		110			
106		111			
107		111			

110088 PIE FIJO CON ESPIGA EN ACERO



Base de poliamida reforzada y espiga de acero tratado.
Montaje con destornillador en cruz por la base.

*Peso max. estático

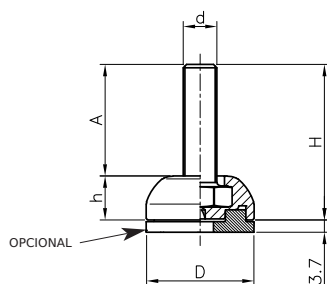
Código	D	H	h	d	A	Kg*	Color
11008832520	32	38	13	M5	25	500	Negro
11008832512	32	43	13	M6	30	700	Negro
11008832533	32	39	13	M8	26	800	Negro
11008832534	32	36	13	M10	23	800	Negro
11008840520	40	38	13	M5	25	500	Negro
11008840540	40	43	13	M6	30	700	Negro
11008840533	40	49	13	M8	36	800	Negro
11008840534	40	46	13	M10	33	800	Negro

Contratuera disponible. Solicítela.



Opcional: Goma antideslizante negra.
Se suministra como accesorio:
Ø 32mm Código 11008800903
Ø 40mm Código 11008800904
Si desea el pie con la goma montada, consúltenos.

110088 PIE FIJO CON ESPIGA EN ACERO INOXIDABLE



Base de poliamida reforzada y espiga de acero inoxidable AISI 304.
Montaje con destornillador en cruz por la base.

*Peso max. estático

Código	D	H	h	d	A	Kg*	Color
11008832553	32	43	13	M6	30	700	Negro
11008832550	32	39	13	M8	26	800	Negro
11008832551	32	36	13	M10	23	800	Negro
11008840552	40	43	13	M6	30	700	Negro
11008840550	40	49	13	M8	36	800	Negro
11008840551	40	46	13	M10	33	800	Negro

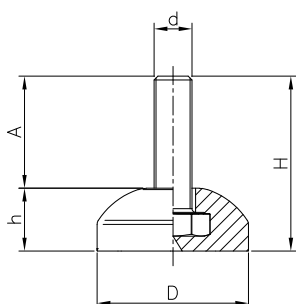
Contratuera disponible. Solicítela.



Opcional: Goma antideslizante negra.
Se suministra como accesorio:
Ø 32mm Código 11008800903
Ø 40mm Código 11008800904
Si desea el pie con la goma montada, consúltenos.

INOX
Acero
Inoxidable

110088 PIE FIJO DE GOMA CON ESPIGA EN ACERO



Espiga de acero tratado.
Base de TPE 80 shore A.
*Peso max. estático

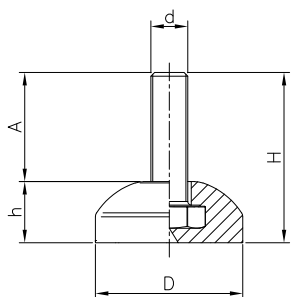
Código	D	H	h	d	A	Kg*	Color
11008832570	32	42	16	M8	24	300	Negro
11008832571	32	36	16	M10	20	400	Negro
11008840570	40	52	16	M8	34	300	Negro
11008840571	40	46	16	M10	30	400	Negro

Contratuera disponible. Solicítela.

110088 PIE FIJO DE GOMA CON ESPIGA EN ACERO INOXIDABLE



INOX
Acero
Inoxidable



Código	D	H	h	d	A	Kg*	Color
11008832580	32	42	16	M8	24	300	Negro
11008832581	32	36	16	M10	20	400	Negro
11008840580	40	52	16	M8	34	300	Negro
11008840581	40	46	16	M10	30	400	Negro

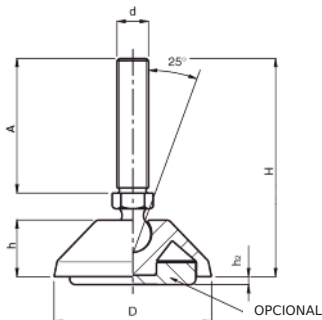
Contratuera disponible. Solicítela.

Espiga de acero inoxidable (AISI 304).

Base de TPE 80 shore A.

*Peso max. estático.

110089 PIE AJUSTABLE CON ESPIGA EN ACERO



Código	D	H	h	d	A	h2	Kg*	Color
11008903851	32	67	13	M8	45	2	1000	Negro
11008903852	32	92	13	M8	70	2	1000	Negro
11008903853	32	67	13	M10	45	2	1000	Negro
11008903854	32	92	13	M10	70	2	1000	Negro
11008904851	40	67	13	M8	45	3	1000	Negro
11008904852	40	92	13	M8	70	3	1000	Negro
11008904853	40	67	13	M10	45	3	1000	Negro
11008904854	40	92	13	M10	70	3	1000	Negro
11008905856	50	72	18	M8	45	2	1000	Negro
11008905857	50	97	18	M8	70	2	1000	Negro
11008905851	50	72	18	M10	45	2	1000	Negro
11008905852	50	97	18	M10	70	2	1000	Negro
11008905853	50	72	18	M12	45	2	1000	Negro
11008905854	50	97	18	M12	70	2	1000	Negro
11008908861	80	73	19	M8	45	2	1000	Negro
11008908862	80	98	19	M8	70	2	1000	Negro
11008908853	80	73	19	M10	45	2	1000	Negro
11008908854	80	98	19	M10	70	2	1000	Negro
11008908851	80	73	19	M12	45	2	1000	Negro
11008908852	80	98	19	M12	70	2	1000	Negro
11008908863	80	98	19	M14	70	2	1000	Negro
11008908864	80	148	19	M14	120	2	1000	Negro
11008908855	80	98	19	M16	70	2	1000	Negro
11008908856	80	148	19	M16	120	2	1000	Negro
11008908857	80	128	19	M20	100	2	1000	Negro

Contratuera disponible. Solicítela.

La foto corresponde al pie de base 80.

Base de poliamida reforzada, espiga de acero tratado.

Peso max. estático: 10.000 N (eje vertical).



Opcional: Goma antideslizante negra.

Se suministra como accesorio:

Ø 32mm Código 11008800903

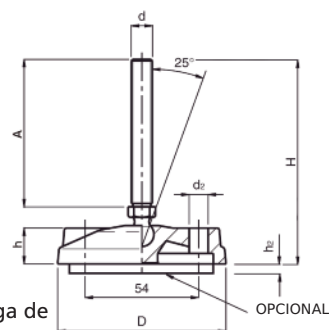
Ø 40mm Código 11008800904

Ø 50 mm Código 11008900905 (NBR 70 Shore A)

Ø 80 mm Código 11008900907 (NBR 70 Shore A)

Si desea el pie con la goma montada, consúltenos.

110090 PIE AJUSTABLE CON ESPIGA EN ACERO Y AGUJEROS DE FIJACIÓN.



Código	D	H	h	d	A	h2	d2	Kg*	Color
11009008858	80	73	19	M8	45	2	9	1000	Negro
11009008859	80	98	19	M8	70	2	9	1000	Negro
11009008853	80	73	19	M10	45	2	9	1000	Negro
11009008854	80	98	19	M10	70	2	9	1000	Negro
11009008851	80	73	19	M12	45	2	9	1000	Negro
11009008852	80	98	19	M12	70	2	9	1000	Negro
11009008860	80	98	19	M14	70	2	9	1000	Negro
11009008861	80	148	19	M14	120	2	9	1000	Negro
11009008855	80	98	19	M16	70	2	9	1000	Negro
11009008856	80	148	19	M16	120	2	9	1000	Negro
11009008857	80	128	19	M20	100	2	9	1000	Negro

Contratuera disponible. Solicítela.

Base de poliamida reforzada y espiga de acero tratado.

*Peso max. estático: 10.000 N (eje vertical).



Opcional: Goma antideslizante NBR 70 Shore A.

Se suministra como accesorio.

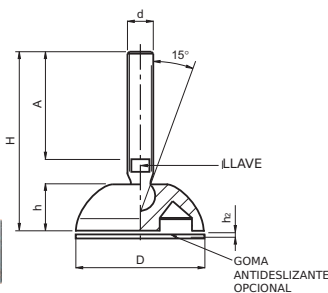
Ø 80 mm Código 11009000908.

Si desea el pie con la goma montada, consúltenos.

420001 PIE AJUSTABLE 40/50 CON ESPIGA EN ACERO INOXIDABLE



INOX
Acero
Inoxidable



Espiga en acero inoxidable AISI-304.
Base de poliamida reforzada.
*Peso max. estático calculado con el eje vertical.
Otras medidas de espiga, consultar.

Opcional: Goma antideslizante en PVC.

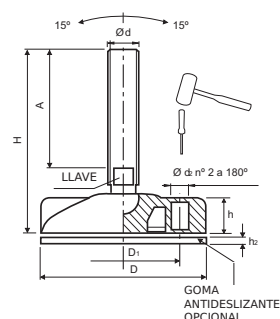
Se suministra como accesorio.
Ø 40 mm Código: 42005001040.

Ø 50 mm Código: 42005001050.

Código	D	h	d	A	H	Llave	h2	Kg*	Color
42000104550	40	13	M8	45	68	6	2,5	1000	Negro
42000104551	40	13	M8	65	88	6	2,5	1000	Negro
42000104552	40	13	M10	35	60	8	2,5	1100	Negro
42000104553	40	13	M10	70	95	8	2,5	1100	Negro
42000105550	50	13	M8	45	68	6	2,5	1100	Negro
42000105551	50	13	M8	65	88	6	2,5	1100	Negro
42000105552	50	13	M10	35	60	8	2,5	1200	Negro
42000105553	50	13	M10	70	95	8	2,5	1200	Negro
42000105554	50	13	M12	43	70	10	2,5	1300	Negro
42000105555	50	13	M12	63	90	10	2,5	1300	Negro

Contratuera disponible. Solicítela.

420001 PIE AJUSTABLE 102/124 CON ESPIGA EN ACERO



Espiga en acero cincado.
Base de poliamida reforzada.
*Peso max. estático calculado con el eje vertical.
Utilizando un martillo se pueden abrir los agujeros pre-marcados y fijar el pie al suelo.
Otras medidas de espiga, consultar.

Opcional: Goma antideslizante en PVC,
se suministra como accesorio.

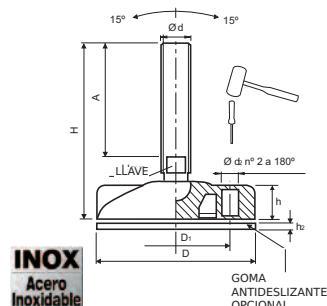
Ø 102 mm Código: 42005001100.

Ø 124 mm Código: 42005001120.

Código	D	D1	h	d	A	H	d2	Llave	h2	Kg*	Color
42000110530	102	74	20,3	M16	90	130	10,5	13	3	2200	Negro
42000110531	102	74	20,3	M16	125	165	10,5	13	3	2200	Negro
42000110532	102	74	20,3	M16	165	205	10,5	13	3	2200	Negro
42000110533	102	74	20,3	M20	116	160	10,5	17	3	2400	Negro
42000110534	102	74	20,3	M20	206	250	10,5	17	3	2400	Negro
42000112530	124	94	24,3	M16	90	134	10,5	13	3	2500	Negro
42000112531	124	94	24,3	M16	125	169	10,5	13	3	2500	Negro
42000112532	124	94	24,3	M16	165	209	10,5	13	3	2500	Negro
42000112533	124	94	24,3	M20	116	164	10,5	17	3	2700	Negro
42000112534	124	94	24,3	M20	206	254	10,5	17	3	2700	Negro

Contratuera disponible. Solicítela.

420001 PIE AJUSTABLE 80/102/124 CON ESPIGA EN ACERO INOXIDABLE



Espiga en acero inoxidable AISI 304.
Base de poliamida reforzada.
*Peso max. estático calculado con el eje vertical.
Utilizando un martillo se pueden abrir los agujeros pre-marcados y fijar el pie al suelo.

Opcional: Goma antideslizante en PVC negro.

Se suministra como accesorio.

Ø 80 mm Código: 42005001080.

Ø 102 mm Código: 42005001100.

Ø 124 mm Código: 42005001120.

Código	D	D1	h	d	A	H	d2	Llave	h2	Kg*	Color
42000108550	80	54	17,3	M8	45	74	9	6	3	1200	Negro
42000108551	80	54	17,3	M8	65	94	9	6	3	1200	Negro
42000108552	80	54	17,3	M10	35	66	9	8	3	1400	Negro
42000108553	80	54	17,3	M10	70	101	9	8	3	1400	Negro
42000108554	80	54	17,3	M12	43	76	9	10	3	1500	Negro
42000108555	80	54	17,3	M12	77	111	9	10	3	1500	Negro
42000108556	80	54	17,3	M16	60	97	9	13	3	1900	Negro
42000108557	80	54	17,3	M16	125	162	9	13	3	1900	Negro
42000108558	80	54	17,3	M20	116	157	9	17	3	2100	Negro
42000110550	102	74	20,3	M16	90	130	10,5	13	3	2200	Negro
42000110551	102	74	20,3	M16	125	165	10,5	13	3	2200	Negro
42000110552	102	74	20,3	M16	165	205	10,5	13	3	2200	Negro
42000110553	102	74	20,3	M20	116	160	10,5	17	3	2400	Negro
42000110554	102	74	20,3	M20	206	250	10,5	17	3	2400	Negro
42000112550	124	94	24,3	M16	90	134	10,5	13	3	2500	Negro
42000112551	124	94	24,3	M16	125	169	10,5	13	3	2500	Negro
42000112552	124	94	24,3	M16	165	209	10,5	13	3	2500	Negro
42000112553	124	94	24,3	M20	116	164	10,5	17	3	2700	Negro
42000112554	124	94	24,3	M20	206	254	10,5	17	3	2700	Negro

Contratuera disponible. Solicítela.

420001HT PIE AJUSTABLE 124 CON ESPIGA EN ACERO

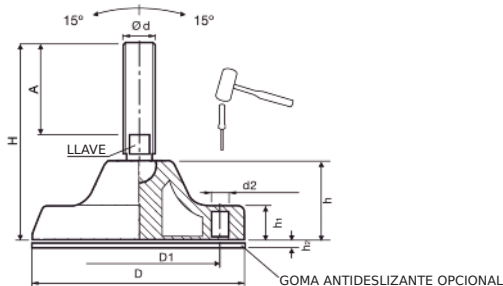


Base de poliamida reforzada y espiga en acero cincado.

*Peso max. estático calculado con el eje vertical.
Utilizando un martillo se pueden abrir los agujeros pre-marcados y fijar el pie al suelo.
Opcional: Goma antideslizante, código 42005002120.
Otras medidas de espiga, consultar.

Código	D	h	h1	d	A	H	D1	d2	Llave	h2	Kg*	Color
42000112502	124	41	20	M16	90	150	90	11	13	5	2500	Negro
42000112504	124	41	20	M16	125	185	90	11	13	5	2500	Negro
42000112506	124	41	20	M16	165	225	90	11	13	5	2500	Negro
42000112507	124	41	20	M20	86	149	90	11	17	5	2700	Negro
42000112509	124	41	20	M20	141	204	90	11	17	5	2700	Negro
42000112511	124	41	20	M24	96	159	90	11	19	5	2900	Negro
42000112513	124	41	20	M24	152	215	90	11	19	5	2900	Negro
42000112514	124	41	20	M24	182	245	90	11	19	5	2900	Negro

Contratuera disponible. Solicítela.



420001HT PIE AJUSTABLE 124 CON ESPIGA EN ACERO INOXIDABLE

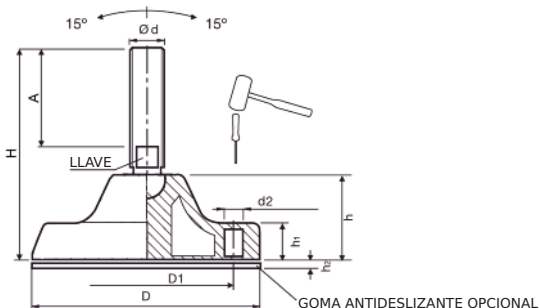


Base de poliamida reforzada y espiga en acero inoxidable (AISI 304).

*Peso max. estático calculado con el eje vertical.
Utilizando un martillo se pueden abrir los agujeros pre-marcados y fijar el pie al suelo.
Opcional: Goma antideslizante, código 42005002120.
Otras medidas de espiga, consultar.

Código	D	h	h1	d	A	H	D1	d2	Llave	h2	Kg*	Color
42000112571	124	41	20	M16	90	150	90	11	13	5	2500	Negro
42000112572	124	41	20	M16	125	185	90	11	13	5	2500	Negro
42000112575	124	41	20	M16	165	225	90	11	13	5	2500	Negro
42000112576	124	41	20	M20	86	149	90	11	17	5	2700	Negro
42000112578	124	41	20	M20	141	204	90	11	17	5	2700	Negro
42000112580	124	41	20	M24	96	159	90	11	19	5	2900	Negro
42000112582	124	41	20	M24	152	215	90	11	19	5	2900	Negro
42000112583	124	41	20	M24	182	245	90	11	19	5	2900	Negro

Contratuera disponible. Solicítela.



INOX
Acero
Inoxidable

420002 PIE SEMI-AJUSTABLE PARA GRANDES CARGAS 102 CON ESPIGA EN ACERO



Base de poliamida reforzada y espiga de acero cincado.

*Peso max. estático calculado con el eje vertical.
Utilizando un martillo se pueden abrir los agujeros pre-marcados y fijar el pie al suelo.

Opcional: Goma antideslizante de PVC negro.

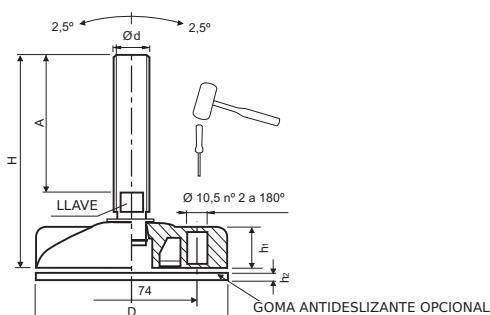
Se suministra como accesorio.

\varnothing 102 mm Código: 42005001100.

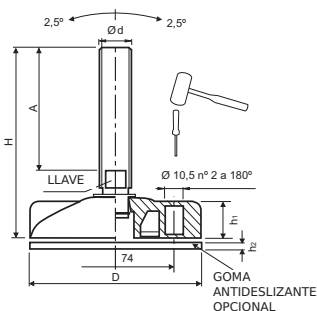
Otras medidas de espiga, consultar.

Código	D	h1	d	A	H	Llave	h2	Kg*	Color
42000210530	102	20,3	M16	119	159	13	3	3300	Negro
42000210531	102	20,3	M16	201	241	13	3	3300	Negro
42000210532	102	20,3	M20	107	150	17	3	3500	Negro
42000210533	102	20,3	M20	157	200	17	3	3500	Negro
42000210534	102	20,3	M24	162	208	19	3	3700	Negro

Contratuera disponible. Solicítela.



420002 PIE SEMI-AJUSTABLE PARA GRANDES CARGAS 102 CON ESPIGA EN ACERO INOXIDABLE



Código	D	h1	d	A	H	Llave	h2	Kg*	Color
42000210550	102	20,3	M16	119	159	13	3	3300	Negro
42000210551	102	20,3	M16	201	241	13	3	3300	Negro
42000210552	102	20,3	M20	107	150	17	3	3500	Negro
42000210553	102	20,3	M20	157	200	17	3	3500	Negro
42000210554	102	20,3	M24	162	208	19	3	3700	Negro

Contratuerca disponible. Solicítela.

Base de poliamida reforzada y espiga en acero inoxidable AISI 304.

*Peso max. estático calculado con el eje vertical.

Utilizando un martillo se pueden abrir los agujeros pre-marcados y fijar el pie al suelo.

Otras medidas de espiga, consultar.

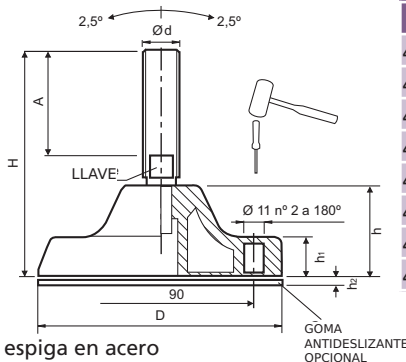
Opcional: Goma antideslizante en PVC negro.

Se suministra como accesorio.

\varnothing 102 mm Código: 42005001100.



420002 PIE SEMI-AJUSTABLE PARA GRANDES CARGAS 124 CON ESPIGA EN ACERO



Código	D	h	h1	d	A	H	Llave	h2	Kg*	Color
42000212530	124	41	20	M16	119	176	13	5	4300	Negro
42000212531	124	41	20	M16	201	258	13	5	4300	Negro
42000212532	124	41	20	M20	107	167	17	5	4500	Negro
42000212533	124	41	20	M20	157	217	17	5	4500	Negro
42000212539	124	41	20	M24	90	153	19	5	4700	Negro
42000212534	124	41	20	M24	162	225	19	5	4700	Negro
42000212541	124	41	20	M30	125	188	24	5	5000	Negro
42000212542	124	41	20	M30	185	248	24	5	5000	Negro

Contratuerca disponible. Solicítela.

Base de poliamida reforzada y espiga en acero cincado.

*Peso max. estático calculado con el eje vertical.

Utilizando un martillo se pueden abrir los agujeros pre-marcados y fijar el pie al suelo.

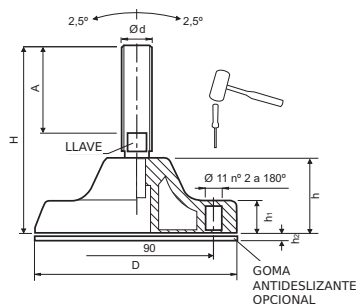
Otras medidas de espiga, consultar.

Opcional: Goma antideslizante en PVC negro.

código: 42005002120.

Se suministra como accesorio.

420002 PIE SEMI-AJUSTABLE PARA GRANDES CARGAS 124 CON ESPIGA EN ACERO INOXIDABLE



Código	D	h	h1	d	A	H	Llave	h2	Kg*	Color
42000212550	124	41	20	M16	119	176	13	5	4300	Negro
42000212551	124	41	20	M16	201	258	13	5	4300	Negro
42000212552	124	41	20	M20	107	167	17	5	4500	Negro
42000212553	124	41	20	M20	157	217	17	5	4500	Negro
42000212559	124	41	20	M24	90	153	19	5	4700	Negro
42000212554	124	41	20	M24	162	225	19	5	4700	Negro
42000212561	124	41	20	M30	125	188	24	5	5000	Negro
42000212562	124	41	20	M30	185	248	24	5	5000	Negro

Contratuerca disponible. Solicítela.

Espiga en acero inoxidable AISI 304.

Base de poliamida reforzada.

*Peso max. estático calculado con el eje vertical.

Utilizando un martillo se pueden abrir los agujeros pre-marcados y fijar el pie al suelo.

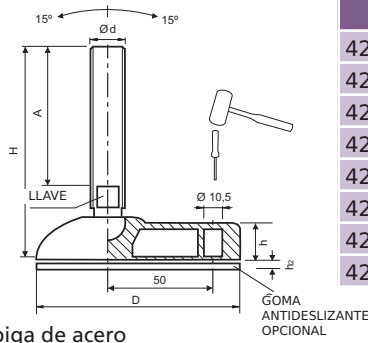
Otras medidas de espiga, consultar.

Opcional: Goma antideslizante en PVC.

Código: 42005002120.



420003 PIE AJUSTABLE CON BASE ASIMÉTRICA, ESIPIGA EN ACERO



Código	D	d	A	H	Llave	h	h2	Kg*	Color
42000309530	95	M8	45	72	6	15	3	1200	Negro
42000309531	95	M8	65	92	6	15	3	1200	Negro
42000309532	95	M10	70	99	8	15	3	1300	Negro
42000309533	95	M12	43	74	10	15	3	1400	Negro
42000309534	95	M12	93	124	10	15	3	1400	Negro
42000309535	95	M16	90	125	13	15	3	1700	Negro
42000309536	95	M16	125	160	13	15	3	1700	Negro
42000309537	95	M16	165	200	13	15	3	1700	Negro

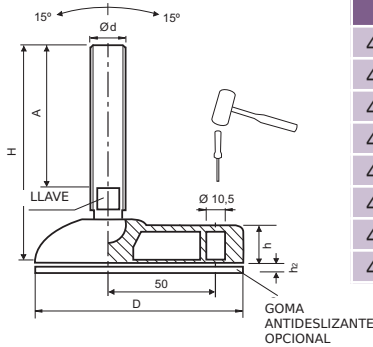
Contratuera disponible. Solicítela.

Base de poliamida reforzada y espiga de acero cincado.

*Peso max. estático calculado con el eje vertical. Utilizando un martillo se pueden abrir los agujeros pre-marcados y fijar el pie al suelo.

Opcional: Goma antideslizante de PVC negro, se suministra como accesorio, código: 42005003090. Otras medidas de espiga, consultar.

420003 PIE AJUSTABLE CON BASE ASIMÉTRICA, ESIPIGA EN ACERO INOXIDABLE



Código	D	d	A	H	Llave	h	h2	Kg*	Color
42000309550	95	M8	45	72	6	15	3	1200	Negro
42000309551	95	M8	65	92	6	15	3	1200	Negro
42000309552	95	M10	70	99	8	15	3	1300	Negro
42000309553	95	M12	43	74	10	15	3	1400	Negro
42000309554	95	M12	93	124	10	15	3	1400	Negro
42000309555	95	M16	90	125	13	15	3	1700	Negro
42000309556	95	M16	125	160	13	15	3	1700	Negro
42000309557	95	M16	165	200	13	15	3	1700	Negro

Contratuera disponible. Solicítela.

Base de poliamida reforzada y espiga de acero inoxidable (AISI 304)

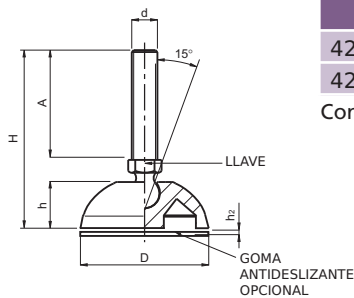
*Peso max. estático calculado con el eje vertical. Utilizando un martillo se pueden abrir los agujeros pre-marcados y fijar el pie al suelo

Opcional: Goma antideslizante en PVC negro. Se suministra como accesorio. Código: 42005003090.

Otras medidas de espiga, consultar.



420004 PIE AJUSTABLE 60, BASE Y ESIPIGA EN POLIAMIDA



Código	D	h	d	A	H	Llave	h2	Kg*	Color
42000406501	60	17	M16	67	101	24	3	700	Negro
42000406502	60	17	M20	140	174	24	3	750	Negro

Contratuera disponible. Solicítela.

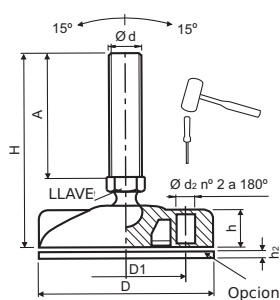
Base y espiga de poliamida reforzada.

*Peso max. estático calculado con el eje vertical.

Opcional: Goma antideslizante de PVC negro. Se suministra como accesorio.

Código: 42005001060.

420004 PIE AJUSTABLE 80/102, BASE Y ESPIGA EN POLIAMIDA



Código	D	D1	h	d	A	H	d2	Llave	h2	Kg*	Color
42000408501	80	54	17	M16	67	104	9	24	3	700	Negro
42000408502	80	54	17	M20	140	177	9	24	3	750	Negro
42000410501	102	74	20	M16	67	107	10,5	24	3	700	Negro
42000410502	102	74	20	M20	140	180	10,5	24	3	750	Negro

Contratuera disponible. Solicítela.

Opcional: Goma antideslizante

Base y espiga de poliamida reforzada.

*Peso max. estático calculado con el eje vertical.

Utilizando un martillo se pueden abrir los agujeros pre-marcados y fijar el pie al suelo.

Otras medidas de espiga, consultar.

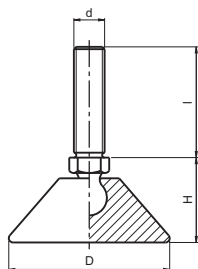
Opcional: Goma antideslizante en PVC negro.

Se suministra como accesorio.

Ø80 Código: 42005001080.

Ø102 Código: 42005001100.

700050 PIE AJUSTABLE



Código	D	H	d	L	peso max. Kg
70005011320	32,5	20	M8	25	75
70005011400	40	20	M8	25	100
70005014400	40	20	M10	37,5	100
70005015400	40	20	M10	50	100
70005019470	47,5	20	M12	50	250

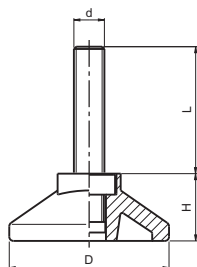
Contratuera disponible. Solicítela.

Termoplástico y espiga de acero tratado.

Ángulo de ajuste: 20° desde la perpendicular.

Peso máximo estático calculado sobre eje vertical.

700052 PIE AJUSTABLE



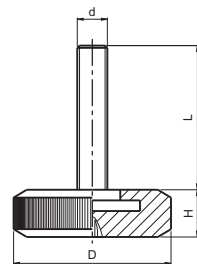
Código	D	H	d	L	peso max. Kg
70005202100	25	16	M8	25	100
70005204100	25	16	M8	37,5	100
70005234100	38	16	M8	25	100
70005239100	38	16	M8	37,5	100

Contratuera disponible. Solicítela.

Termoplástico y espiga de acero tratado.

Montaje con destornillador en cruz por la base.

Peso máximo estático calculado sobre eje vertical.



Código	D	H	d	L	peso max. Kg
70005210100	30	9	M10	40	500

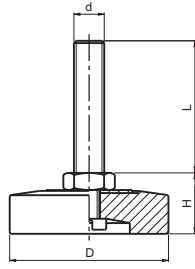
Contratuera disponible. Solicítela.

Termoplástico y espiga de acero tratado.

Montaje con destornillador en cruz por la base.

Peso máximo estático calculado sobre eje vertical.

700053 PIE AJUSTABLE



Código	D	H	d	L	peso max. Kg
70005313100	25	15	M10	35	500
70005320100	37,5	15	M10	35	750
70005327100	47,5	15	M10	45	1000

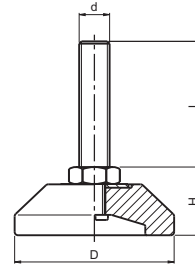
Contratuera disponible. Solicítela.

Termoplástico y espiga de acero tratado.

Montaje con destornillador convencional por su base o con llave fija por la espiga.

Estos pies permiten la oscilación de la espiga unos pocos grados.

Peso máximo estático calculado sobre eje vertical.



Código	D	H	d	L	peso max. Kg
70005305100	47,5	19	M10	35	750

Contratuera disponible. Solicítela.

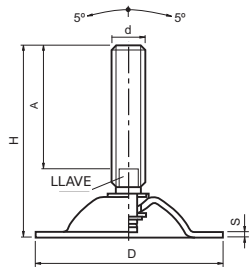
Termoplástico y espiga de acero tratado.

Montaje con destornillador convencional por su base o con la llave fija por la espiga.

Estos pies permiten la oscilación de la espiga unos pocos grados.

Peso máximo estático calculado sobre eje vertical.

420005 PIE AJUSTABLE EN ACERO SIN AGUJEROS



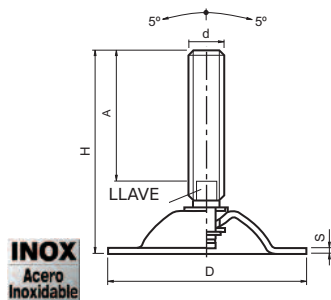
Código	D	H	d	A	S	Llave	Kg*	Color
42000511530	113	100	M16	58	3,5	13	1500	natural
42000511531	113	187	M16	145	3,5	13	1500	natural
42000511532	113	152	M20	107	3,5	17	1500	natural
42000511533	113	202	M20	157	3,5	17	1500	natural
42000511534	113	138	M24	90	3,5	19	1500	natural
42000511535	113	210	M24	162	3,5	19	1500	natural
42000511536	113	173	M30	125	3,5	24	1500	natural

Contratuera disponible. Solicítela.

Acero tratado.

*Peso max. estático calculado con el eje vertical.

420005 PIE AJUSTABLE EN ACERO INOXIDABLE SIN AGUJEROS



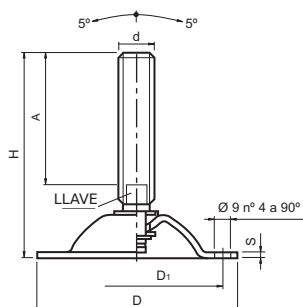
Código	D	H	d	A	S	Llave	Kg*	Color
42000511550	113	100	M16	58	3	13	1000	natural
42000511551	113	187	M16	145	3	13	1000	natural
42000511552	113	152	M20	107	3	17	1000	natural
42000511553	113	202	M20	157	3	17	1000	natural
42000511554	113	138	M24	90	3	19	1000	natural
42000511555	113	210	M24	162	3	19	1000	natural
42000511556	113	173	M30	125	3	24	1000	natural

Contratuera disponible. Solicítela.

Acero inoxidable AISI-304.

*Peso max. estático calculado con el eje vertical.

420006 PIE AJUSTABLE EN ACERO CON AGUJEROS



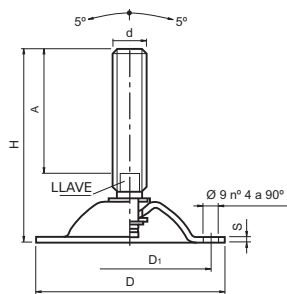
Código	D	H	d	A	A1	S	Llave	Kg*	Color
42000611530	113	100	M16	58	95	3,5	13	1500	natural
42000611531	113	187	M16	145	95	3,5	13	1500	natural
42000611532	113	152	M20	107	95	3,5	17	1500	natural
42000611533	113	202	M20	157	95	3,5	17	1500	natural
42000611534	113	138	M24	90	95	3,5	19	1500	natural
42000611535	113	210	M24	162	95	3,5	19	1500	natural
42000611536	113	173	M30	125	95	3,5	24	1500	natural

Contratuera disponible. Solicítela.

Acero tratado.

*Peso max. estático calculado con el eje vertical.

420006 PIE AJUSTABLE EN ACERO INOXIDABLE CON AGUJEROS



Código	D	H	d	A	D1	S	Llave	Kg*	Color
42000611550	113	100	M16	58	95	3	13	1000	natural
42000611551	113	187	M16	145	95	3	13	1000	natural
42000611552	113	152	M20	107	95	3	17	1000	natural
42000611553	113	202	M20	157	95	3	17	1000	natural
42000611554	113	138	M24	90	95	3	19	1000	natural
42000611555	113	210	M24	162	95	3	19	1000	natural
42000611556	113	173	M30	125	95	3	24	1000	natural

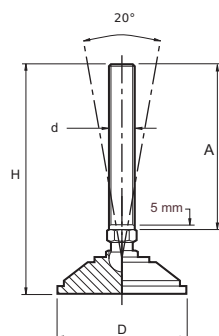
Contratuera disponible. Solicítela.

Acero inoxidable (AISI-304).

*Peso max. estático calculado con el eje vertical.



820001 PIE AJUSTABLE 070 EN ACERO NIQUELADO



Acero niquelado.

Para mayor higiene puede montarse la "Junta hermética de goma" entre la espiga y la base del pie. Pedirla por separado. Se sirve sin montar.

Disponibles también la goma (Nitrilo) antideslizante autoadhesiva de 3 mm para la base del pie.

Se suministra como accesorio sin montar:

Ø 55 código 82007045004

Ø 70 código 82007045003

Ø 100 código 82007045001

Para otras roscas y longitudes, consultar.

*Peso max. estático calculado con el eje vertical.

Código	D	d	A	H	Kg*	Color
82000105501	55	M12	75	105	1000	Natural
82000105502	55	M12	150	180	1000	Natural
82000107501	70	M16	75	114	1500	Natural
82000107502	70	M16	150	189	1500	Natural
82000110501	100	M20	125	177	3000	Natural
82000110502	100	M20	200	250	3000	Natural
82000110503	100	M24	125	181	4000	Natural
82000110504	100	M24	200	256	4000	Natural

Contratuera disponible. Solicítela.

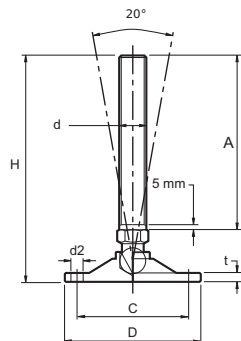


JUNTA HERMÉTICA DE GOMA



GOMA ANTIDESLIZANTE

820002 PIE AJUSTABLE 210 EN ACERO NIQUELADO



Código	D	d	A	H	C	d2	t	Kg*	Color
82000205501	50	M8	60	82	40	5,5	4	300	Natural
82000205502	50	M10	75	97	40	5,5	4	500	Natural
82000205503	50	M12	75	100	40	5,5	4	750	Natural
82000206501	60	M12	150	175	50	5,5	5	1250	Natural
82000208501	80	M16	75	106	68	6,5	6	1750	Natural
82000210501	100	M16	125	158	82	9	6,5	2500	Natural
82000210502	100	M20	150	189	82	9	6,5	2500	Natural
82000212501	120	M20	150	191	100	11	7,5	3750	Natural
82000212502	120	M24	150	206	100	11	7,5	3750	Natural

Contratuera disponible. Solicítela.



JUNTA HERMÉTICA DE GOMA



GOMA ANTIDESLIZANTE

Acero niquelado.

Para mayor higiene puede montarse la "Junta hermética de goma" entre la espiga y la base del pie. Pedirla por separado.

Para el Ø100 está disponible la goma antideslizante autoadhesiva, pedirla por separado con el código 82007045002.

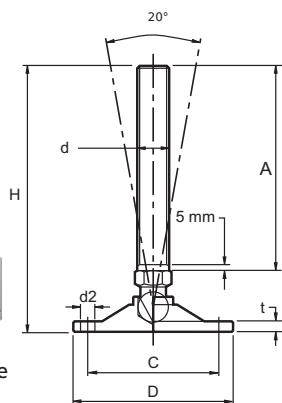
Para otras roscas y longitudes, consultar.

*Peso max. estático calculado con el eje vertical.

820003 PIE AJUSTABLE 200 EN ACERO INOXIDABLE



INOX
Acero
Inoxidable



Código	D	d	A	H	C	d2	t	Kg*	Color
82000305501	50	M8	60	82	40	5.5	4	300	Natural
82000305502	50	M10	75	97	40	5.5	5	500	Natural
82000305503	50	M12	75	100	40	5.5	4	750	Natural
82000306501	60	M12	150	175	50	5.5	5	1250	Natural
82000308501	80	M16	75	106	68	6.5	6	1750	Natural
82000310501	100	M16	125	158	82	9	6.5	2500	Natural
82000310502	100	M20	150	189	82	9	6.5	2500	Natural
82000312501	120	M20	150	191	100	11	7.5	3750	Natural
82000312502	120	M24	150	206	100	11	7.5	3750	Natural

Acero inoxidable (AISI 303).

*Peso max. estático calculado con el eje vertical.

Para mayor higiene puede montarse la "Junta hermética de goma" entre la espiga y la base del pie. Pedirla por separado.

Para el Ø 100 está disponible la goma antideslizante autoadhesiva, pedirla por separado con el código 82007045002.

Se sirve sin montar.

Para otras roscas y longitudes, consultar.



Contratuera disponible. Solicítela.

JUNTA HERMÉTICA DE GOMA

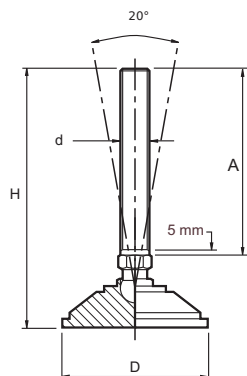


GOMA ANTIDESLIZANTE

820005 PIE AJUSTABLE 085 EN ACERO INOXIDABLE



INOX
Acero
Inoxidable



Código	D	d	A	H	Kg*	Color
82000503501	38	M8	60	85	450	Natural
82000503502	38	M10	75	100	450	Natural
82000505501	55	M12	150	180	1500	Natural
82000507501	70	M16	150	189	2000	Natural
82000510501	100	M20	150	202	3000	Natural
82000510502	100	M24	200	256	4000	Natural

Acero inoxidable (AISI 316 L)

Para mayor higiene puede montarse la "Junta hermética de goma" entre la espiga y la base del pie. Pedirla por separado. Se sirve sin montar.

Disponibles también la goma (Nitrilo) antideslizante autoadhesiva de 3 mm para la base del pie.

Se suministra como accesorio sin montar:

Ø 38 código 82007045005

Ø 55 código 82007045004

Ø 70 código 82007045003

Ø 100 código 82007045001

*Peso max. estático calculado con el eje vertical.



Contratuera disponible. Solicítela.

JUNTA HERMÉTICA DE GOMA

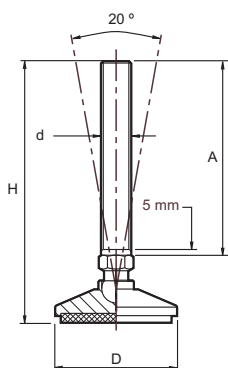


GOMA ANTIDESLIZANTE

820006 PIE AJUSTABLE 087 EN ACERO INOXIDABLE



INOX
Acero
Inoxidable



Código	D	d	A	H	Kg*	Color
82000605501	55	M12	75	102	750	Natural
82000605502	55	M12	125	152	750	Natural
82000606501	65	M16	75	108	1250	Natural
82000606502	65	M16	125	158	1250	Natural
82000607501	75	M20	125	166	1750	Natural
82000607502	75	M20	150	191	1750	Natural
82000610501	100	M24	125	177	2500	Natural
82000610502	100	M24	150	202	2500	Natural

Acero Inoxidable (AISI 303) y goma antideslizante (Nitrilo) en la base del pie.

Para mayor higiene puede montarse la "Junta hermética de goma" entre la espiga y la base del pie. Pedirla por separado. Se sirve sin montar.

Para otras roscas y longitudes, consultar.

*Peso max. estático calculado con el eje vertical.



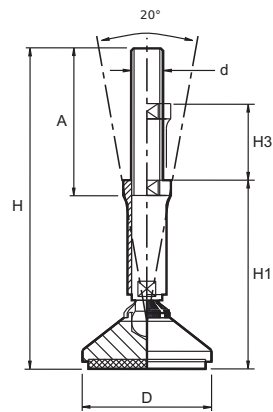
Contratuera disponible. Solicítela.

JUNTA HERMÉTICA DE GOMA

820007 PIE AJUSTABLE 089 EN ACERO INOXIDABLE



INOX
Acero
Inoxidable



Código	D	d	A	H	H3	H1	Kg*	Color
82000705501	55	M12	68	104	25	70	750	Natural
82000705502	55	M12	92	154	50	95	750	Natural
82000707501	75	M16	68	130	50	75	1750	Natural
82000707502	75	M16	92	180	50	100	1750	Natural
82000710501	100	M20	68	136	25	85	2500	Natural
82000710502	100	M20	92	186	50	110	2500	Natural

Acero Inoxidable (AISI 303) y goma antideslizante (Nitrile) en la base del pie.

Para mayor higiene incorporan la "Junta hermética de goma" entre la espiga y la base del pie.

*Peso max. estático calculado con el eje vertical.

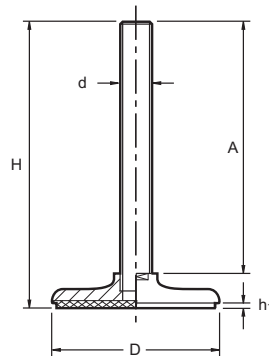
Para otras roscas y longitudes, consultar.

820008 PIE AJUSTABLE 300/315 EN ACERO INOXIDABLE



INOX
Acero
Inoxidable

Contratuera disponible. Solicítela.



Código	D	d	A	H	h1	Kg*	Color
82000804501	40	M8	40	52	3	450	Natural
82000804502	40	M10	60	72	3	600	Natural
82000805501	50	M8	60	74	3	450	Natural
82000805502	50	M10	80	94	3	600	Natural
82000805503	50	M12	50	65	3	750	Natural
82000805504	50	M12	100	115	3	750	Natural
82000808501	80	M16	150	171	3	2000	Natural
82000812501	120	M20	200	224	3	3000	Natural
82000815501	150	M24	200	226	3	4000	Natural

Acero Inoxidable (AISI 303). Incluye goma (Nitrile) en la base del pie. Para otros diámetros de base, otras roscas y longitudes, consultar.

*Peso max. estático calculado con el eje vertical.

820020-1 PIE AJUSTABLE 105 EN ACERO INOXIDABLE

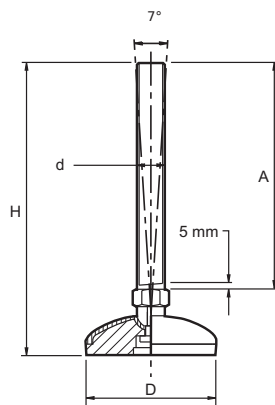


INOX
Acero
Inoxidable

Acero Inoxidable (AISI 303) y goma antideslizante (Nitrile). Para mayor higiene puede montarse la "Junta hermética de plástico" entre la espiga y la base del pie. Pedirla por separado.

Para otras roscas y longitudes, consultar.

*Peso max. estático calculado con el eje vertical.



Código	D	d	A	H	Kg*	Color
82002051105	50	M10	50	75	350	Natural
82002051310	50	M12	100	125	350	Natural
82002051710	50	M16	100	128	350	Natural
82002071710	75	M16	100	133	750	Natural
82002072110	75	M20	150	185	750	Natural
82002101710	100	M16	100	138	1000	Natural
82002105022	100	M16	150	188	1000	Natural
82002102115	100	M20	150	191	1000	Natural
82002102515	100	M24	150	193	1000	Natural



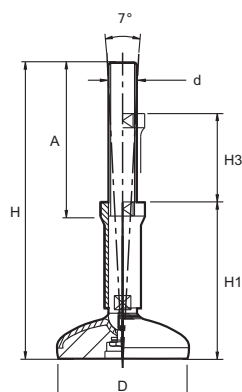
Contratuera disponible. Solicítela.

JUNTA HERMÉTICA DE PLÁSTICO

820022 PIE AJUSTABLE 125 EN ACERO INOXIDABLE



INOX
Acero
Inoxidable



Código	D	d	A	H	H1	H3	Kg*	Color
82002205501	50	M12	68	104	70	25	350	Natural
82002205502	50	M12	92	154	95	50	350	Natural
82002207501	75	M16	68	130	75	50	750	Natural
82002207502	75	M16	92	180	100	50	750	Natural
82002210501	100	M20	68	136	85	25	1000	Natural
82002210502	100	M20	92	186	110	50	1000	Natural

Acero Inoxidable (AISI 303) y goma antideslizante (Nitrile) en la base del pie.

Para mayor higiene incorpora "Junta hermética de plástico" entre la espiga y la base del pie. Para otras roscas y longitudes, consultar.

820050 PIE AJUSTABLE 205 EN ACERO INOXIDABLE

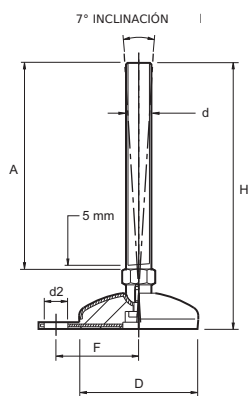


INOX
Acero
Inoxidable

Acero Inoxidable (AISI 303) y goma antideslizante (Nitrile) en la base del pie. Para mayor higiene puede montarse la "Junta hermética de plástico" entre la espiga y la base del pie.

Pedirla por separado.

*Peso max. estático calculado con el eje vertical.



Código	D	d	A	H	F	d2	Kg*	Color
82005071710	75	M16	100	133	52	13	750	Natural
82005071810	75	M16	150	183	52	13	750	Natural
82005072115	75	M20	150	185	52	13	750	Natural
82005091710	100	M16	100	138	67	13	1000	Natural
82005092115	100	M20	150	191	67	13	1000	Natural
82005092515	100	M24	150	193	67	13	1000	Natural

Contratuera disponible. Solicítela.



JUNTA HERMÉTICA DE PLÁSTICO

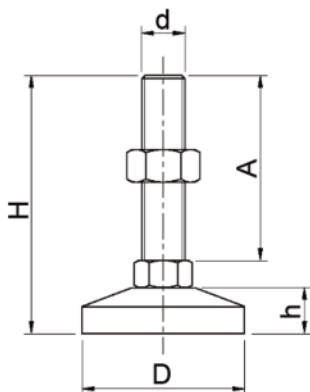
410077 PIE AJUSTABLE A4T EN ACERO INOXIDABLE CON GOMA



INOX
Acero
Inoxidable

Acero Inoxidable (AISI 303) y goma antideslizante NBR en la base del pie. Espiga giratoria unida a la base.

* Carga máxima estática.



Código	D	d	A	H	h	Kg*	Color
41007706551	60	M12	100	128	20	600	Natural
41007708551	80	M16	100	133	23	1000	Natural
41007710551	100	M20	100	133	24	1200	Natural

820060 PIE TIPO B, ESPIGA EN ACERO INOXIDABLE

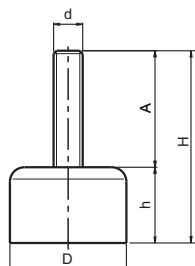


INOX
Acero
Inoxidable

Pie muy útil para equipamiento ligero como balanzas e instrumentos de medida, etc. Goma color negro (NBR 60° Shore) que le permite reducir las vibraciones y mantenerse perfectamente apoyado al suelo.

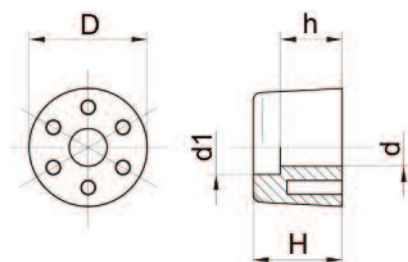
Aprobado por la USDA.

Espiga INOX.



Código	D	h	d	A	H	Kg*	Color
82006010602	20	13	M6	20	33	10	Natural
82006020802	25	14	M8	20	34	15	Natural
82006031003	30	16	M10	25	41	25	Natural
82006031005	30	16	M10	50	66	25	Natural
82006041204	40	20	M12	40	60	65	Natural
82006041207	40	20	M12	70	90	65	Natural
82006051204	50	20	M12	40	60	90	Natural

410076 BASE DE AGUJERO PASANTE



Código	D	d	d1	H	h	Color
41007625000	25	6	11	24	17	Negro

Elastomero termoplástico de alta resistencia mecánica.
Disponible en otros colores para cantidades adecuadas.

820070 GOMA ANTIDESLIZANTE



Código	D (Diámetro de la base)	Material	Color
82007045001	100	Nitrile	Negro
82007045002	100 (con agujeros)	Nitrile	Negro
82007045003	70	Nitrile	Negro
82007045004	55	Nitrile	Negro
82007045005	38	Nitrile	Negro

Escoja el diámetro de base apropiado.
Todos los discos son sin agujeros excepto el código: 82007045002.

820071 JUNTA HERMÉTICA DE GOMA / PLÁSTICO



Código	d	Material	Color
82007146001	M24	Goma	Negro
82007146002	M20	Goma	Negro
82007146003	M16	Goma	Negro
82007146004	M12	Goma	Negro
82007146021	M12	Plástico	Negro
82007146022	M16	Plástico	Negro
82007146023	M20	Plástico	Negro
82007146024	M24	Plástico	Negro

Escoger el modelo adecuado según la rosca del pie.
La Junta hermética de goma se recomienda para las referencias de pie: 8201, 8202, 8203, 8205, 8206.
La Junta hermética de plástico se recomienda para las referencias de pie: 8220, 8250.
Confíere una protección extra a la rótula y a la base evitando la entrada de contaminantes en esta zona.